

## PR23 系列减压器

### PR23 SERIES PHARMA REGULATOR

GENTEC® PR23 系列减压器为高纯大流量单级式减压器,符合美国药厂标准 USP CLASS VI 和 ASME BPE 的设计,适用于生物和制药等行业应用。



» PR23SLAT-GIW-KC12B

### 特点 Features

- 单级平衡式减压结构
- 符合 CGA 4.1 和 ASTM G93 清洁要求
- 阀体压力表接口: VF4 (1/4" VCR 内螺纹)
- 进出气接口: 卫生接头, 焊接管, 法兰
- 最大输入压力: 500 psi
- 最大输出压力: 25 psi, 50 psi, 100 psi, 150 psi
- 安全压力: 1.5 倍最大输入压力
- 适用温度: -40°C ~ 74°C (-40°F ~ 165°F)
- Cv 值: 1.8
- 泄漏率:  $2 \times 10^{-8}$  atm.cc/sec He
- 湿润表面: Ra 15  $\mu$ m
- 重量: 2.55 kg

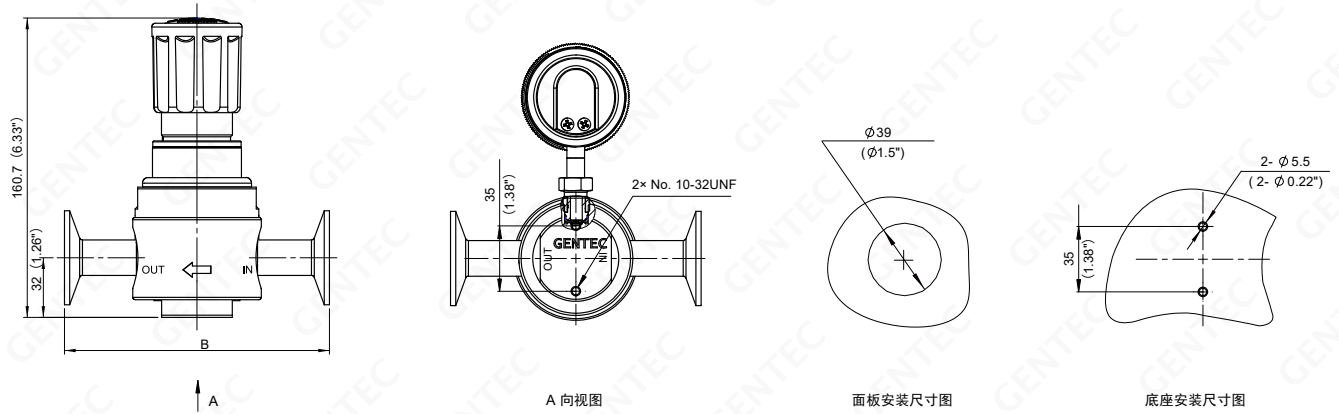
### 材质 Materials

- 阀体: 316L
- O-RING: EPDM
- 膜片: HC22
- 阀座: PTFE

### 适用范围 Typical Applications

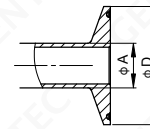
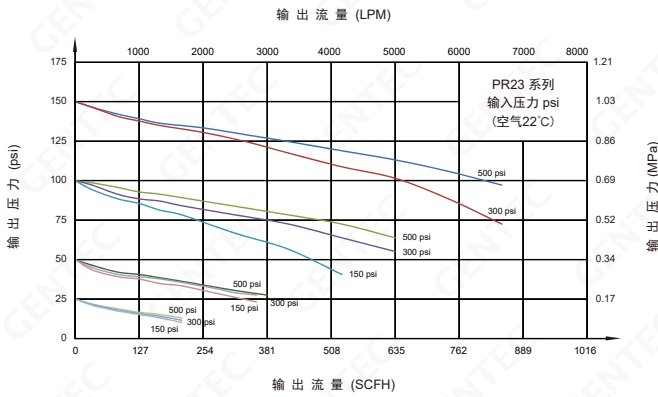
- 食品
- 制药
- 卫生供气领域

安装尺寸图 Dimensions



单位: mm (in)

流量 Flow Data



卫生接头代码说明 Instructions				
规格代码	KC8	KC8B	KC12	KC12B
φA	1/2"	1/2"	3/4"	3/4"
φD	25.4	50.5	25.4	50.5
B	121.2	142.2	121.2	142.2

注: 快卡按 ISO 2852 标准

母体孔配置 Body Port



订购指南 Ordering Information

EX: PR23SL	B	T	- G	I	W	- KC8	- P
系列号 Series	阀体孔 Body Ports	阀座材料 Seat	输入压力 Inlet Pressure	输出压力 Outlet Pressure	压力表 Pressure Gauge	进气/出气连接 Inlet / Outlet Connection	选项 Options
PR23SL: 316L	A B	T: PTFE	F: 500 psi G: 250 psi	H: 0 ~ 150 psi I: 0 ~ 100 psi K: 0 ~ 50 psi L: 0 ~ 25 psi	W: 不带压力表 K: psi/kPa 表 P: psi/bar 表 G: MPa 表  压力表选用 VSM4 的连接形式	TW8: 1/2" 焊接管 TW12: 3/4" 焊接管 KC8B: 1/2" 卫生接头 KC8: 1/2" 卫生接头 KC12: 3/4" 卫生接头 KC12B: 3/4" 卫生接头 DN20: DN20 法兰 DN25: DN25 法兰  当进出气连接相同时, 请写一个连接代码; 其他进出气连接请联系捷锐公司	P: 面板安装

